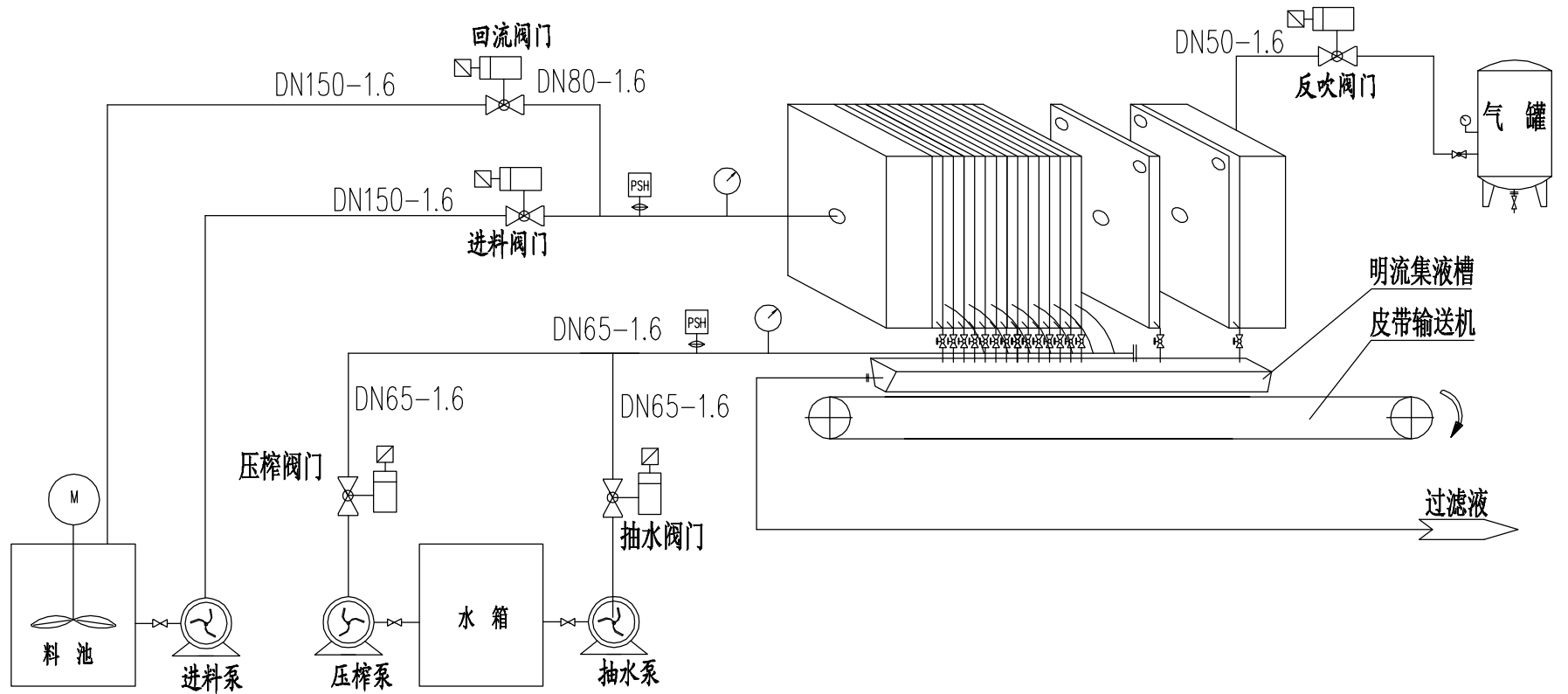


图例	泵	手动球阀	手动球阀	手动球阀	单向阀	气动球阀	气源三联件	压力传感器	压力表	浮球阀	变径	Y型过滤器	软管

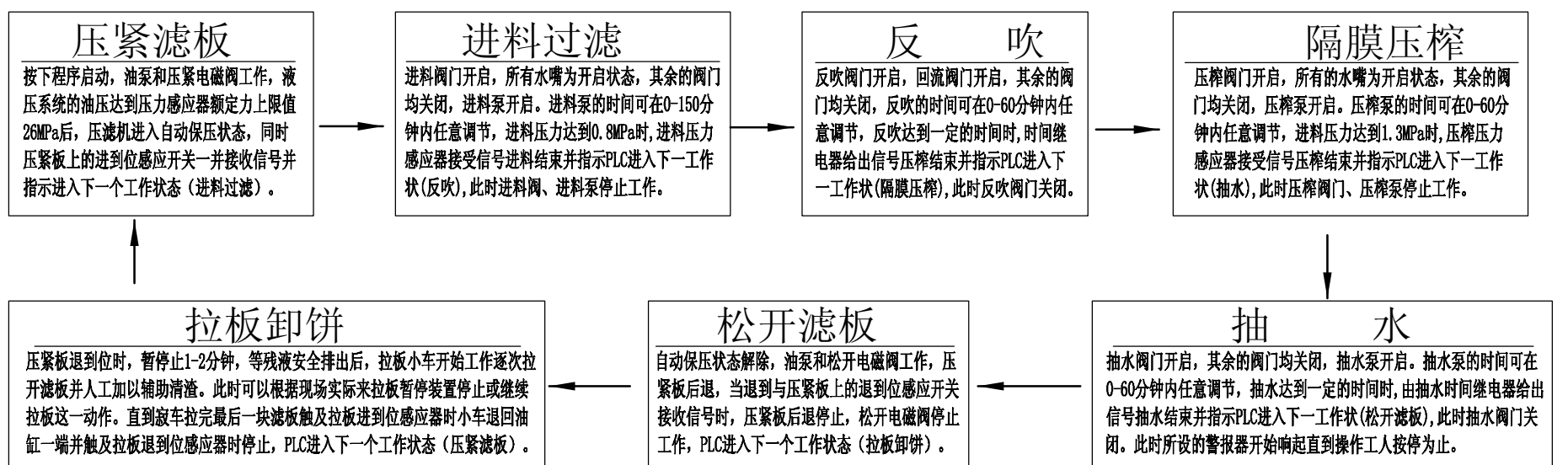
## 一、压滤机脱水工艺流程图



## 二、工艺设计说明:

- 1、此工艺采用1500PP隔膜压榨自动拉板压滤机，单台过滤面积154平方，工作压力为0.7~0.8MPa，压榨压力为1.0~1.3MPa。
- 2、进料、反吹回流、压榨、抽水、反吹均采用气动阀门进行控制。
- 3、压滤机采用明流（即水嘴出水，水嘴为G3/4英寸）双侧出水，采用D380单缸进行压紧。
- 4、本设备电控系统具有手动和自动控制两种模式，且两种模式可以切换。

## 三、工艺流程



杭州金润永昌过滤机有限公司技术部提供

2012年11月15日